

VALVOLA A SFERA GOAL A PASSAGGIO TOTALE TIPO NORMALE F X F CON LEVA (CON FARFALLA ART 60)

FULL PORT BALL VALVE GOAL NORMAL TYPE F X F WITH LEVER (WITH BUTTERFLY HANDLE ART.60)

PED 97/23/CE



DECRETO LEGISLATIVO
25/02/2000 N° 93

DECREE LAW DD.
25/02/2000 No.93

IL PRODOTTO ILLUSTRATO NELLA
PRESENTE SCHEDA TECNICA
SODDISFA I REQUISITI DELLA
DIRETTIVA PED 97/23/CE ED E'
ESENTATO DALLA MARCATURA CE
IN BASE ALL'ART.3 PAR. 3.

THE PRODUCT SHOWN IN THIS
TECHNICAL SHEET IS MADE
ACCORDING TO PED 97/23/CE AND
IT IS CE MARKING-FREE AS PER
ART. 3 PAR.3.

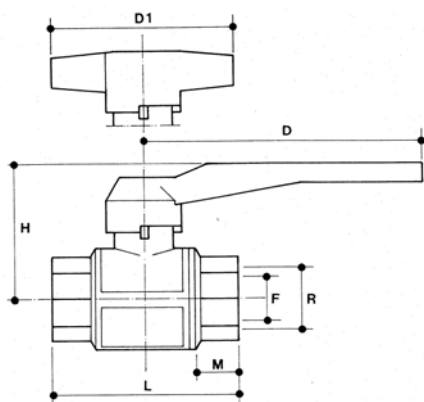
CARATTERISTICHE

CORPO E SFERA IN OTTONE CW 617 N - UNI-EN 12165.
ASTA E PREMISTOPPA CW 614 N - UNI-EN 12164.
SFERA LAVORATA CON UTENSILE IN DIAMANTE,
NICHELATA E CROMATA
SEDI IN P.T.F.E.VERGINE DIMENSIONATE
CON ANGOLO DI TENUTA DI 7° MIN.
GUARNIZIONE TENUTA ASTA E RONDELLA
ANTIFRIZIONE IN P.T.F.E.
LEVA E FARFALLA DI COMANDO IN ALLUMINIO
PLASTIFICATO CON RESINA EPOSSIDICA ROSSA
FINITURA SUPERFICIALE SABBIA CROMATA
FILETTATURE ISO 228/1

FEATURES

BRASS "CW 617 N -UNI-EN 12165" BODY AND BALL.
BRASS "CW 614 N - UNI-EN 12164." STEM AND GLAND.
BALL GROUND BY DIAMOND-TIPPED TOOL,
NICKEL AND CHROMIUM PLATED.
VIRGIN P.T.F.E. SEATS WITH 7° MIN.
TIGHTNESS ANGLE
P.T.F.E. STEM PACKING AND ANTIFRICTION
RING
ALUMINIUM LEVER AND BUTTERFLY HANDLE WITH
RED PLASTIC COATING
MATT CHROME FINISHING
THREADING TO ISO 228/1

DIMENSIONI PRINCIPALI

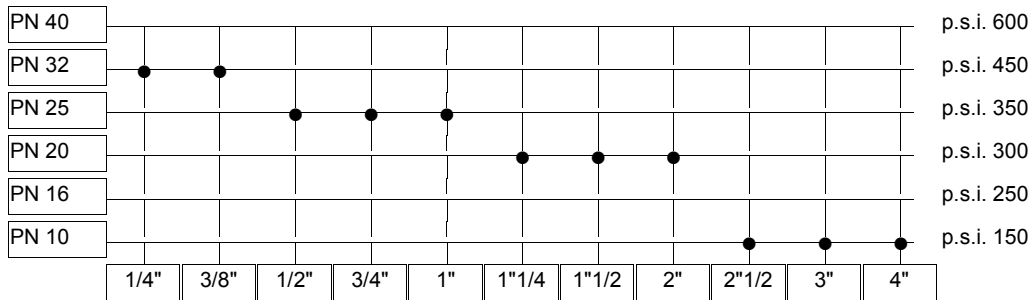


LEADING DIMENSIONS

R"	1/4	3/8	1/2	3/4	1	1 1/4	1 1/2	2	2 1/2	3	4
D	90	90	90	90	115	115	150	180	270	270	320
D1	45	45	60	60	70	-	-	-	-	-	-
H	41	41	45	48	60	65	83	94	110	120	155
L	46	48	54	58	68	82	89	105	131	155	195
M	11	11	13	13	14	17	17	19	23	25	26
F	9	10	14	19	25	31	39	49	63	76	100

PRESSIONI DI ESERCIZIO A MAX 80°C

WORKING PRESSURES AT 80°C MAX



CAMPO DI IMPIEGO (PED 97/23/CE ART.9)

FIELD OF USE (PED 97/23/CE ART.9)

ALLE PRESSIONI E TEMPERATURA INDICATE NELLA PRECEDENTE TABELLA, LE VALVOLE SONO UTILIZZABILI PER I SEGUENTI FLUIDI:
 GAS E VAPORI NON PERICOLOSI SINO AL Ø1"1/4 - DN32 (TAB.7);
 LIQUIDI PERICOLOSI (TAB.8);
 LIQUIDI NON PERICOLOSI (TAB.9);
 QUANTO SOPRA DICHIARATO E' VALIDO A CONDIZIONE CHE I FLUIDI NON SIANO AGGRESSIVI PER LE LEGHE DI RAME (BRONZO - OTTONE).

AT THE PRESSURES AND TEMPERATURE STATED IN THE PREVIOUS TABLE, THE VALVES CAN BE USED FOR THE FOLLOWING FLUIDS:
 NON-DANGEROUS FLUIDS IN GASEOUS CONDITION UP TO Ø1"1/4 - DN32 (TAB.7)
 DANGEROUS LIQUIDS (TAB.8);
 NON-DANGEROUS LIQUIDS (TAB.9);
 THE ABOVE STATEMENT IS VALID IF THE FLUIDS CONCERNED ARE NON - AGGRESSIVE TO THE COPPER ALLOYS (BRONZE - BRASS)

PERDITE DI CARICO

PRESSURE DROPS

R"	1/4	3/8	1/2	3/4	1	1 1/4	1 1/2	2	2 1/2	3	4
Kv	8	9,1	15,5	31,7	58,5	96	160	269	395	535	900

$$\Delta p \text{ [mm H}_2\text{O]} = 10.000 \cdot \left(\frac{G \text{ [mc / h]}}{Kv} \right)^2$$

ISTRUZIONI PER L'USO

DIRECTIONS FOR USE

LA VALVOLA VIENE FORNITA IN POSIZIONE DI APERTURA. L'APERTURA E LA CHIUSURA SONO DETERMINATE DALLA ROTAZIONE DI 90° DELLA LEVA DI MANOVRA. IN POSIZIONE DI APERTURA LA LEVA E' SITUATA LUNGO L'ASSE DELLA VALVOLA O DELLA TUBAZIONE, IN POSIZIONE DI CHIUSURA SI TROVA TRASVERSALMENTE AL CORPO VALVOLA. LA VALVOLA A SFERA E' UNA VALVOLA DI INTERCETTAZIONE E NON DI REGOLAZIONE, QUINDI DEVE ESSERE O APERTA O CHIUSA: SE LASCIATA IN POSIZIONE INTERMEDIA LE GUARNIZIONI DI TENUTA SI POSSONO DETERIORARE. NEL CASO IN CUI SI DEBBA VUOTARE UNA TUBAZIONE PER IL PERICOLO DI GELO, APRIRE LA VALVOLA IN POSIZIONE INTERMEDIA (45°) SINO ALLA COMPLETA FUORIUSCITA DEL LIQUIDO E POI PROSEGUIRE LA MANOVRA SINO ALLA TOTALE APERTURA. SI RACCOMANDA DI NON IMPIEGARE LE VALVOLA PER FLUIDI CONTENENTI SOSPENSIONI ABRASIVE.

THE VALVE IS SUPPLIED AT OPENING POSITION. THE OPENING AND THE CLOSING ARE MADE BY A 90° ROTATION OF THE HANDLE. IN THE OPENING POSITION OF THE VALVE THE HANDLE IS ALONG THE BODY OF THE VALVE, IN THE CLOSING POSITION THE HANDLE IS ACROSS THE BODY. THE BALL VALVE IS A VALVE OF INTERCEPTION AND NOT OF REGULATION, THEREFORE IT MUST BE OPENED OR CLOSED COMPLETELY; IF IT IS LEFT IN AN INTERMEDIATE POSITION, THE SEALS CAN BE DAMAGED. IF IT IS NECESSARY TO EMPTY THE TUBE FOR DANGER OF FROST, THE VALVE MUST BE OPENED AT INTERMEDIATE POSITION (45°) UP TO THE COMPLETE EXIT OF THE LIQUID AND THEN IT CAN BE OPENED TOTALLY. IT IS SUGGESTED NOT TO USE THE VALVE FOR LIQUIDS WITH ABRASIVE SUSPENSIONS.